

Ένα πακέτο ασφάλειας* που ανοίγει πόρτες!

Γλωσσού • Μαχαιρωτή γλωσσού • Μπίλιας γλωσσού • Κλειδαριές Πολλών Σημείων
Αντικρύσματα • Κυπριά • Πόμολα • Ροζέτα ασφαλείας
Αδιάρρηκτοι Κύλινδροι PROTON • Υψηλής ασφάλειας ALFA
Ασφάλειας ECON • Απλοί κύλινδροι • Κύλινδροι με πόμολο • Πασπαρού

ΟΛΟΚΛΗΡΩΜΕΝΕΣ
ΛΥΣΕΙΣ!

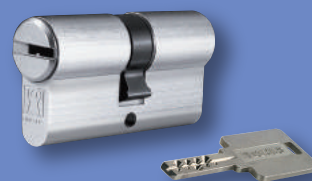
TOPGEAR 5
CAMERA
&
EURO 16



Κλειδαριά
Γλωσσού



Πόμολο
6110X



Αδιάρρηκτος
κύλινδρος
Proton

* Εξαρτήματα για ανοιγόμενες πόρτες αλουμινίου

Νέα εποχή 

Γλωσσού



ΚΩΔΙΚΟΣ	ΠΕΡΙΓΡΑΦΗ
90120	20άρα χρωμίου με κυλ. 54χιλ. brass
90120L	20άρα λευκή με κυλ. 54χιλ. brass
90220	20άρα μαύρη με κυλ. 54χιλ. brass
91125	25άρα με ρυθμιζόμενη άνω γλώσσα & κυλ. 54χιλ. brass
911307K	30άρα με ρυθμιζόμενη άνω γλώσσα & κυλ. 75χιλ. nickel
911308K	30άρα με ρυθμιζόμενη άνω γλώσσα & κυλ. 83χιλ. nickel
911309K	30άρα με ρυθμιζόμενη άνω γλώσσα & κυλ. 90χιλ. nickel
911357K	35άρα με ρυθμιζόμενη άνω γλώσσα & κυλ. 75χιλ. nickel
911358K	35άρα με ρυθμιζόμενη άνω γλώσσα & κυλ. 83χιλ. nickel
911359K	35άρα με ρυθμιζόμενη άνω γλώσσα & κυλ. 90χιλ. nickel

Inox

90120XT	INOX 20άρα
91125XT	INOX 25άρα με ρυθμιζόμενη άνω γλώσσα
91130XT	INOX 30άρα με ρυθμιζόμενη άνω γλώσσα
91135XT	INOX 35άρα με ρυθμιζόμενη άνω γλώσσα

■ Inox 91135XT

Μαχαιρωτή γλωσσού

ΚΩΔΙΚΟΣ	ΠΕΡΙΓΡΑΦΗ
914307K	30άρα με ρυθμιζόμενη άνω γλώσσα & κυλ. 75χιλ. nickel
914308K	30άρα με ρυθμιζόμενη άνω γλώσσα & κυλ. 83χιλ. nickel
914309K	30άρα με ρυθμιζόμενη άνω γλώσσα & κυλ. 90χιλ. nickel
914357K	35άρα με ρυθμιζόμενη άνω γλώσσα & κυλ. 75χιλ. nickel
914358K	35άρα με ρυθμιζόμενη άνω γλώσσα & κυλ. 83χιλ. nickel
914359K	35άρα με ρυθμιζόμενη άνω γλώσσα & κυλ. 90χιλ. nickel
92435	35άρα μπίλιας μαχαιρωτή (μόνο σώμα)

Inox

91430XT	INOX 30άρα με ρυθμιζόμενη άνω γλώσσα
91435XT	INOX 35άρα με ρυθμιζόμενη άνω γλώσσα



■ Inox 91430XT

Μπίλιας γλωσσού



■ Inox 92135XT

ΚΩΔΙΚΟΣ	ΠΕΡΙΓΡΑΦΗ
92120	20άρα με κύλινδρο 54χιλ. brass
92125	25άρα με κύλινδρο 54χιλ. brass
921307K	30άρα με κύλινδρο 75χιλ. nickel
921308K	30άρα με κύλινδρο 83χιλ. nickel
921309K	30άρα με κύλινδρο 90χιλ. nickel
921357K	35άρα με κύλινδρο 75χιλ. nickel
921358K	35άρα με κύλινδρο 83χιλ. nickel
921359K	35άρα με κύλινδρο 90χιλ. nickel
92435	35άρα μαχαιρωτή (μόνο σώμα)

Inox

92120XT	INOX 20άρα & αντίκρουσμα
92125XT	INOX 25άρα & αντίκρουσμα
92130XT	INOX 30άρα & αντίκρουσμα
92135XT	INOX 35άρα & αντίκρουσμα

Κλειδαριές Πολλών Σημείων

■ 95435

■ 96635

■ 94635

■ 94735

■ 94435

■ 93635



Όλες οι κλειδαριές INOX
διατίθενται με βίδες
κλειδαριάς και βίδα
κυλίνδρου INOX

ΚΩΔΙΚΟΣ	ΠΕΡΙΓΡΑΦΗ
93635	TOPGEAR 3 Σημείων 35άρα γραναζωτή με ρυθμιζόμενη άνω γλώσσα
94430	3 Σημείων 30άρα μαχαιρωτή με ρυθμιζόμενη άνω γλώσσα
94435	3 Σημείων 35άρα μαχαιρωτή με ρυθμιζόμενη άνω γλώσσα
NEO 94635	TOPGEAR 5 Σημείων 35άρα γραναζωτή με ρυθμιζόμενη άνω γλώσσα, CAMERA
NEO 94735	TOPGEAR 5 Σημείων 35άρα γραναζωτή με ρυθμιζόμενη άνω γλώσσα, EURO16 (περιμετρικού προφίλ)
NEO 95435	TOPGEAR 3 Σημείων 35άρα μπίλιας μαχαιρωτή
NEO 95635	TOPGEAR 3 Σημείων 35άρα μπίλιας γραναζωτή
NEO 96635	TOPGEAR 5 Σημείων 35άρα μπίλιας γραναζωτή

Inox

NEO 93635X	TOPGEAR 3 Σημείων 35άρα γραναζωτή με ρυθμιζόμενη άνω γλώσσα
94430X	3 Σημείων INOX 30άρα με ρυθμιζόμενη άνω γλώσσα
94435X	3 Σημείων INOX 35άρα με ρυθμιζόμενη άνω γλώσσα

Αντικρύσματα

ΚΩΔΙΚΟΣ	ΠΕΡΙΓΡΑΦΗ
901800	Για γλωσσού 20άρα, χρώμιο
90185	Για γλωσσού ίσια & μαχαιρωτή, χρώμιο, ρυθμιζόμενο
904810M	Για γλωσσού ίσια & μαχαιρωτή, μαύρο, ETEM
904820M	Για γλωσσού ίσια & μαχαιρωτή, μαύρο, ALUMIL & ALPIN
904830M	Για γλωσσού ίσια & μαχαιρωτή, μαύρο, EUROPA
90485ZL	Ειδικό για EUROPA 500, Γκρι, αριστερό, ρυθμιζόμενο
90485ZR	Ειδικό για EUROPA 500, Γκρι, δεξιό, ρυθμιζόμενο
91186	Χυτό για γλωσσού, ρυθμιζόμενο, CAMERA
91486	Χυτό αντίκρισμα για μαχαιρωτή, ρυθμιζόμενο, CAMERA
93485	Σετ 3τμχ για 3 Σημείων, χρώμιο, ρυθμιζόμενα, CAMERA
93483M	Σετ 3τμχ για 3 Σημείων, μαύρο, EUROPA
94685	Σετ 4τμχ για TOPGEAR 5 Σημείων, Χρώμιο, CAMERA
94785	Σετ 4τμχ για TOPGEAR 5 Σημείων, Χρώμιο, EURO16 (περιμετρικού προφίλ)

■ Inox 90185X



■ 91186

■ 90485

Inox

90185X	INOX για γλωσσού ίσια & μαχαιρωτή, ρυθμιζόμενο
93485X	INOX σετ 3τμχ για 3 Σημείων, ρυθμιζόμενα

Πόμοια



■ Inox 6210X

■ 6115L

■ 6155L

■ 6315L

■ 6165

■ 6340

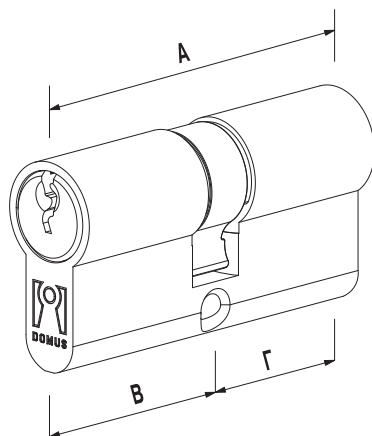
ΚΩΔΙΚΟΣ	ΠΕΡΙΓΡΑΦΗ
6110L	Διπλό με μεταλλικές ροζέτες, λευκό
6110M	Διπλό με μεταλλικές ροζέτες, μαύρο
6110SP	Διπλό με μεταλλικές ροζέτες, ειδικό χρώμα
NEO 6130L	Διπλό Ορθογώνια λαβή με μεταλλικές ροζέτες, λευκό
NEO 6130M	Διπλό Ορθογώνια λαβή με μεταλλικές ροζέτες, μαύρο
NEO 6130SP	Διπλό Ορθογώνια λαβή με μεταλλικές ροζέτες, ειδικό χρώμα
6115L	Μονό με μεταλλικές ροζέτες, λευκό
6115M	Μονό με μεταλλικές ροζέτες, μαύρο
6150L	Διπλό με μεταλλικές ροζέτες, ΟΒΑΛ, λευκό
6150M	Διπλό με μεταλλικές ροζέτες, ΟΒΑΛ, μαύρο
6155L	Μονό με μεταλλικές ροζέτες, ΟΒΑΛ, λευκό
6155M	Μονό με μεταλλικές ροζέτες, ΟΒΑΛ, μαύρο
6145L	Διπλό με πλάκα, λευκό
6145M	Διπλό με πλάκα, μαύρο
6145SP	Διπλό με πλάκα, ειδικό χρώμα
NEO 6165L	Διπλό Ορθογώνια λαβή με πλάκα, λευκό
NEO 6165M	Διπλό Ορθογώνια λαβή με πλάκα, μαύρο
NEO 6165SP	Διπλό Ορθογώνια λαβή με πλάκα, ειδικό χρώμα
61813	Καρέ πόμολου 130χιλ.

ΚΩΔΙΚΟΣ	ΠΕΡΙΓΡΑΦΗ
NEO 6310L	Διπλό με μεταλλικές ροζέτες, λευκό
NEO 6310M	Διπλό με μεταλλικές ροζέτες, μαύρο
NEO 6315L	Μονό με μεταλλικές ροζέτες, λευκό
NEO 6315M	Μονό με μεταλλικές ροζέτες, μαύρο
NEO 6340L	Διπλό στενό πόμολο με πλάκα, λευκό
NEO 6340M	Διπλό στενό πόμολο με πλάκα, μαύρο

Crome - Inox

6110X	Διπλό με μεταλλικές ροζέτες, χρώμιο
NEO 6130X	Διπλό Ορθογώνια λαβή με μεταλλικές ροζέτες, χρώμιο
6145X	Διπλό με πλάκα, χρώμιο
NEO 6165X	Διπλό Ορθογώνια λαβή με πλάκα, χρώμιο
6200X	INOX Διπλό με ροζέτες
6210XR	INOX Μονό με ροζέτες, δεξιό
6210XL	INOX Μονό με ροζέτες, αριστερό

Κύλινδροι



PROTON
25060K



ALFA
24075K

Αδιάρρηκτος PROTON

ΚΩΔ.	A	B	Γ	ΦΙΝΙΡΙΣΜΑ
25060	62	31	31	brass
25060K	62	31	31	nickel
25075	75	31	44	brass
25075K	75	31	44	nickel

Υψηλής ασφάλειας ALFA

ΚΩΔ.	A	B	Γ	ΦΙΝΙΡΙΣΜΑ
24060	62	31	31	brass
24060K	62	31	31	nickel
24075	75	31	44	brass
24075K	75	31	44	nickel
24083	83	31	52	brass
24083K	83	31	52	nickel
24090	90	35	55	brass
24090K	90	35	55	nickel

Απλοί Κύλινδροι

ΚΩΔ.	A	B	Γ	ΦΙΝΙΡΙΣΜΑ
11054	54	27	27	brass
11054K	54	27	27	nickel
14054	54	27	27	nickel
11060	60	27	33	brass
NEO 16240K	40	30	10	nickel
16060	60	30	30	brass
16060K	60	30	30	nickel
16065	65	30	35	brass
NEO 16070K	70	30	40	nickel
16075	75	30	45	brass
16075K	75	30	45	nickel
16080K	80	43,5	36,5	nickel
16083	83	30	53	brass
16083K	83	30	53	nickel
16090K	90	30	60	nickel
NEO 16095K	95	45	50	nickel
16096	96	30	66	nickel
160100K	100	30	70	nickel
NEO 161100K	100	35	65	nickel

Κύλινδρος με πόμολο*

16060H	60χιλ. με πόμολο από τη μία πλευρά, brass
16060KH	60χιλ. με πόμολο από τη μία πλευρά, nickel
16075H1	75χιλ. με πόμολο από τη μικρή πλευρά, brass
16075H2	75χιλ. με πόμολο από τη μεγάλη πλευρά, brass
16075KH1	75χιλ. με πόμολο από τη μικρή πλευρά, nickel
16075KH2	75χιλ. με πόμολο από τη μεγάλη πλευρά, nickel
16083H1	83χιλ. με πόμολο από τη μικρή πλευρά, brass
16083H2	83χιλ. με πόμολο από τη μεγάλη πλευρά, brass
16083KH1	83χιλ. με πόμολο από τη μικρή πλευρά, nickel
16083KH2	83χιλ. με πόμολο από τη μεγάλη πλευρά, nickel

* Επιλέξτε πόμολο ΣΤΡΟΓΓΥΛΟ ή πόμολο ΡΟΜΒΟΣ με φινιρίσμα nickel ή brass. Οι κύλινδροι έχουν τις ίδιες διαστάσεις A-B-Γ με τους κύλινδρους 16060, 16075, 16083.



16075K



16240K
ΤΥΦΛΟΣ κύλινδρος για μεγαλύτερη ασφάλεια



16075KH2
με πόμολο ΣΤΡΟΓΓΥΛΟ

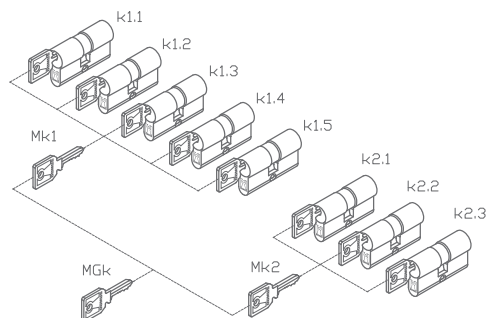


16075H2
με πόμολο ΡΟΜΒΟΣ

Υπηρεσία Master Key (Πασπαρτού)

Για να μην κρατάνε οι πελάτες σας πολλά κλειδιά...

Τα πασπαρτού από την μια πλευρά ή και από τις δύο πλευρές είναι ιδανικά για όλους τους απλούς κύλινδρους και τους κύλινδρους με πόμολο. Το γενικό πασπαρτού δίνει λύση όταν υπάρχει ανάγκη για πολλές ομάδες κυλίνδρων, να ανοίγουν με ένα κλειδί. Όλες οι πόρτες έχουν ένα διαφορετικό κλειδί, αλλά μπορούν να ανοίγουν και με ένα ειδικό κλειδί. Υπάρχει επίσης η δυνατότητα, όλα ή μέρος των κλειδιών μιας ομάδας, να ανοίγουν μία άλλη συγκεκριμένη πόρτα, π.χ. την κεντρική είσοδο.



Ροζέτα ασφαλείας 20033N ΓΙΑ ΑΝΤΙΔΙΑΡΡΗΚΤΙΚΗ ΠΡΟΣΤΑΣΙΑ ΚΥΛΙΝΔΡΩΝ

ΜΗΝ ΑΦΗΝΕΤΕ ΤΟΥΣ ΚΥΛΙΝΔΡΟΥΣ ... «ΕΚΤΕΘΕΙΜΕΝΟΥΣ»

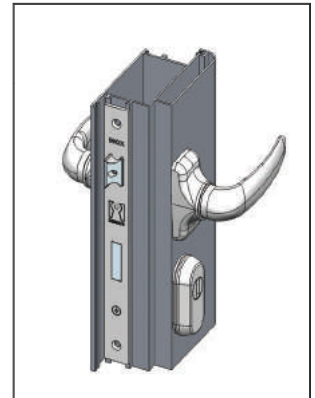
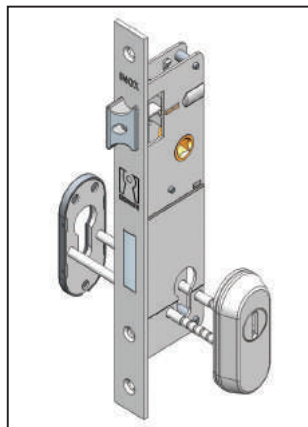
Χρησιμοποιήστε τη Ροζέτα Ασφαλείας όταν οι κύλινδροι προεξέχουν 6 - 14 χιλιοστά από την πόρτα, για να τους προστατέψετε από:

- διάτρηση
- πριόνισμα
- βίαιη σφυρηλάτηση
- καταστροφή δια περιστροφής

ΠΑΝΕΥΚΟΛΗ & ΤΑΧΥΤΑΤΗ ΤΟΠΟΘΕΤΗΣΗ!

Η αποσυναρμολόγηση είναι δυνατή μόνο από την εσωτερική πλευρά.

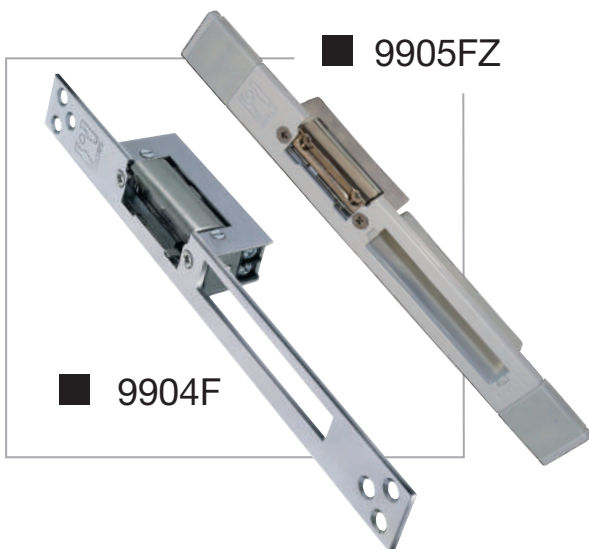
ΥΨΗΛΗ ΑΙΣΘΗΤΙΚΗ ΣΤΟ ΚΟΥΦΩΜΑ



Τεχνικά χαρακτηριστικά:

- **Εξωτερική ροζέτα** από χάλυβα εξαιρετικά υψηλής σκληρότητας (58-63 HRC) με ενισχυμένη επιμετάλλωση.
- **Εσωτερική** διακοσμητική ροζέτα INOX (AISI 304).
- **Συνεργασία** με τις 30-35άρες κλειδαριές Domus Γλωσσού, Μαχαιρωτή, Μπίλιας, 3 Σημείων (έχουν τις τρύπες για τις βίδες της ροζέτας).

Ηλεκτρικά Αντικρύσματα (κυπριά)



Μηχανισμός αναμονής
με ένα πάτημα του μπουτόν, το κυπρί μένει σε κατάσταση απασφάλισης χωρίς χρονικό περιορισμό, για ένα και μοναδικό άνοιγμα

Μηχανισμός μόνιμης απασφάλισης
με μετακίνηση μοχλού επιτρέπεται και το ελεύθερο άνοιγμα της πόρτας

ΚΩΔΙΚΟΣ	ΠΕΡΙΓΡΑΦΗ
9901	Κυπρί Standard
9902	Με μηχ/σμό «Μόνιμης απασφάλισης»
9901F	Standard ρυθμιζόμενο
9902F	Με μηχ/σμό «Μόνιμης απασφάλισης» ρυθμιζόμενο
9904F	SUPER Κυπρί ρυθμιζόμενο (με μηχ/σμό μόνιμης απασφάλισης & μηχ/σμό αναμονής)
9905FZL	Ειδικό για EUROPA 500, Γκρι, ρυθμιζόμενο, αριστερό
9905FZR	Ειδικό για EUROPA 500, Γκρι, ρυθμιζόμενο, δεξιό

Τα προϊόντα είναι διαθέσιμα από το Δίκτυο Συνεργατών Domus σε όλη την Ελλάδα

DOMUS AEBE
ΚΛΕΙΔΑΡΙΕΣ - ΣΥΣΤΗΜΑΤΑ - ΜΗΧΑΝΙΣΜΟΙ
ΓΙΑ ΠΟΡΤΕΣ & ΠΑΡΑΘΥΡΑ

ΘΗΒΩΝ 208, ΑΓ. ΙΩΑΝΝΗΣ ΡΕΝΤΗΣ 182 33
τηλ.: 210 4936202 - fax: 210 4917247
e-mail: domus@domus.gr - www.domus.gr