

# Ολοκληρωμένη σειρά εξαρτημάτων στα ανοιγόμενα αλουμινίου



Προστατεύει από τα  
μικρόβια για μια ζωή

NEO

# X-100

ΕΞ-ΕΚΑΤΟ

TILT & TURN MECHANISM  
ΜΗΧΑΝΙΣΜΟΣ ΑΝΟΙΓΟΑΝΑΚΛΙΣΗΣ

10

ΧΡΟΝΙΑ ΕΓΓΥΗΣΗ

Όνομα, ποιότητα, ασφάλεια, κέρδος  
για τον έμπορο & τον κατασκευαστή αλουμινίου!



#### ΓΡΗΓΟΡΗ ΤΟΠΟΘΕΤΗΣΗ

χωρίς επιπλέον χρονοβόρες διαδικασίες



#### ΑΝΤΟΧΗ ΣΤΗ ΔΙΑΒΡΩΣΗ

και στο πιο απαιτητικό περιβάλλον



#### ΑΠΛΗ ΤΟΠΟΘΕΤΗΣΗ

εξαρτήματα έτοιμα για απευθείας εφαρμογή



#### ΑΝΤΙΔΙΑΡΡΗΚΤΙΚΗ ΠΡΟΣΤΑΣΙΑ

αντοχή στην παραβίαση



#### ΥΨΗΛΗ ΑΝΤΟΧΗ ΣΕ ΦΟΡΤΙΑ

βάσει εργαστηριακών δοκιμών με επιπρόσθετα φορτία



#### ΑΡΙΣΤΑ ΥΛΙΚΑ ΣΕ ΟΛΑ ΤΑ ΕΞΑΡΤΗΜΑΤΑ

επιλεγμένα μετά από πολλαπλές εργαστηριακές δοκιμές



#### ΠΟΙΚΙΛΙΑ

σε σπανιολέτες μηχανισμού



Ολοκληρωμένη συσκευασία σε μορφή σετ

Ο μηχανισμός ανοιγοανάκλισης X-100 χρησιμοποιείται στα προφίλ αλουμινίου CAMERA EUROPEA. Διαθέτει μέρη από ζάμακ και αλουμίνιο και συγκεκριμένα:

- Ανοξειδωτο ψαλίδι
- Σπανιολέτα με αντιμικροβιακή επεξεργασία και ηλεκτροστατική βαφή
- Άνω μεντεσέ ανάκλισης με ηλεκτροστατική βαφή
- Ρυθμιζόμενο κάτω μεντεσέ ανάκλισης (αριστερά-δεξιά / πάνω-κάτω) με ηλεκτροστατική βαφή
- Συνεργαζόμενα μέρη από ζάμακ με ειδική επιμετάλλωση κράματος ψευδαργύρου - νίκελ για υψηλή αντοχή στη διάβρωση και τη θερμότητα

- Πλαστικά μέρη από ειδικό υλικό για μεγαλύτερη διάρκεια ζωής

Αποτελεί την ασφαλέστερη λύση για μονόφυλλα και δίφυλλα ανοιγόμενα παράθυρα αλουμινίου. Διαθέτει μεταλλικούς σύρτες κλειδώματος με δυνατότητα ρύθμισης.

Έχει ελεγχθεί στα εργαστήρια της εταιρείας, σε επαναλαμβανόμενους κύκλους λειτουργίας και αντοχής σε φορτία, βάσει των Ευρωπαϊκών προτύπων. Είναι εύκολος στην τοποθέτηση και τη ρύθμιση και έχει άψογη, ομαλή λειτουργία.

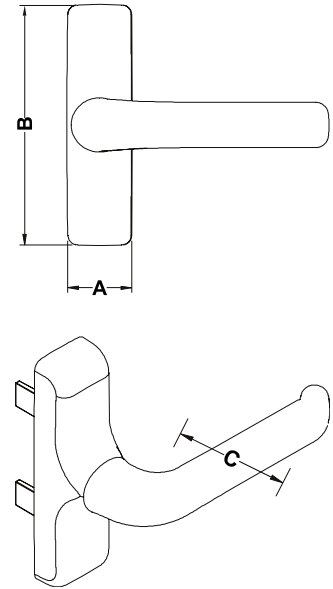
Extra μπροστά & πάνω κλείδωμα X-100 65171 - 65172

Καρέ μηχανισμού X-100 654518

Extra πίσω κλείδωμα X-100 65170



	ΚΩΔ	ΠΕΡΙΓΡΑΦΗ	ΒΑΡΟΣ gr	ΤΕΜ/ΚΙΒ	ΦΙΝΙΡΙΣΜΑ	€ (2021)
	65100L	ΚΙΤ μηχανισμού & κλασική σπανιολέτα	1300	15	Λευκό/Ψευδάργυρος Νίκελ	39,27
	65100M	ΚΙΤ μηχανισμού & κλασική σπανιολέτα	1300	15	Μαύρο/Ψευδάργυρος Νίκελ	39,27
	65150L	ΚΙΤ & Σπανιολέτα Οβάλ 6550L & extra αντίκρουσμα	1267	15	Λευκό/Ψευδάργυρος Νίκελ	38,22
	65150M	ΚΙΤ & Σπανιολέτα Οβάλ 6550M & extra αντίκρουσμα	1267	15	Μαύρο/Ψευδάργυρος Νίκελ	38,22
NEO	65140	Ψαλίδι Νο 0 (πλάτος φύλλου 360 χιλ. - 390 χιλ.)	232	10	Ιnox	9,29
	65141	Ψαλίδι Νο 1 (πλάτος φύλλου 390 χιλ. - 700 χιλ.)	225	10	Ιnox	9,29
	65142	Ψαλίδι Νο 2 (πλάτος φύλλου 700 χιλ. - 1200 χιλ.)	332	10	Ιnox	9,29
	6580L	Σπανιολέτα μηχανισμού κλασική	368	10	Λευκό	8,02
	6580M	Σπανιολέτα μηχανισμού κλασική	368	10	Μαύρο	8,02
NEO	65280L	Σπανιολέτα μηχανισμού μοντέρνα	294	10	Λευκό	8,66
NEO	65280M	Σπανιολέτα μηχανισμού μοντέρνα	294	10	Μαύρο	8,66
NEO	65170	Extra πίσω κλείδωμα μηχανισμού X-100	110	20	Ψευδάργυρος Νίκελ	6,33
NEO	65171	Extra μπροστά & πάνω κλείδωμα μηχανισμού X-100	55	25	Ψευδάργυρος Νίκελ	2,11
NEO	65172	Extra μπροστά & πάνω κλείδωμα ασφάλειας μηχανισμού X-100	77	25	Ψευδάργυρος Νίκελ	2,53
NEO	65418L	Μηχανισμός X-100 με καρέ	830	15	Λευκό/Ψευδάργυρος Νίκελ	35,05
NEO	65418M	Μηχανισμός X-100 με καρέ	830	15	Μαύρο/Ψευδάργυρος Νίκελ	35,05
NEO	65418X	Μηχανισμός X-100 με καρέ	830	15	Ασημί/Ψευδάργυρος Νίκελ	35,05
NEO	654518	Καρέ μηχανισμού X-100	190	50	Ψευδάργυρος Νίκελ	8,45



**DOMUS**

# ΣΠΑΝΙΟΛΕΤΕΣ

Οι σπανιολέτες ανοιγόμενων χρησιμοποιούνται σε όλα τα προφίλ αλουμινίου και διατίθενται με φινίρισμα ηλεκτροστατικής βαφής (λευκό, μαύρο). Θα τις βρείτε σε τέσσερα σχέδια λαβών, κλασική, ορθογώνια, οβάλ και μοντέρνα. Όλες οι σπανιολέτες μπορούν να συνδυαστούν με τον μηχανισμό **DOMUS X-100**. Ζητήστε τα στο εμπορικό σας.

Κατόπιν παραγγελίας, προσφέρονται και σε ειδικά χρώματα, επιλέγοντας από γκάμα με περισσότερους από 300 κωδικούς. Είναι η ασφαλέστερη και

ποιοτικότερη λύση για ανοιγόμενα παράθυρα αλλά και μπαλκονόπορτες. Έχουν βάση και βίδες στήριξης από ανοξείδωτο χάλυβα (INOX 304) και διαθέτουν άψογη λειτουργικότητα. Τοποθετούνται σε αριστερά και δεξιά κουφώματα αλουμινίου, με εύκολη μετατροπή, και έχουν ασφάλιση πάνω – κάτω.

Η βαφή όλων των εξαρτημάτων της **DOMUS** γίνεται ηλεκτροστατικά, με πολυεστερική πούδρα, η οποία συνοδεύεται από πιστοποιητικό **ISO 9001** και αντιμικροβιακό πιστοποιητικό.

	ΚΩΔ	ΠΕΡΙΓΡΑΦΗ	A mm	B mm	C mm	ΒΑΡΟΣ gr	ΤΕΜ/ ΚΙΒ	ΦΙΝΙΡΙΣΜΑ	€ (2021)
ΣΠΑΝΙΟΛΕΤΕΣ & ΚΙΤ	6900L	Σπανιολέτα Ανοιγόμενων Κλασική	33	126	65	365	50	Λευκό	8,02
	6900M	Σπανιολέτα Ανοιγόμενων Κλασική	33	126	65	365	50	Μαύρο	8,02
	6900SP	Σπανιολέτα Ανοιγόμενων Κλασική	33	126	65	365	50	Ειδικό Χρώμα	10,13
	6930L	Σπανιολέτα Ανοιγόμενων Ορθογώνια λαβή	33	126	65.5	430	50	Λευκό	8,02
	6930M	Σπανιολέτα Ανοιγόμενων Ορθογώνια λαβή	33	126	65.5	430	50	Μαύρο	8,02
	6930SP	Σπανιολέτα Ανοιγόμενων Ορθογώνια λαβή	33	126	65.5	430	50	Ειδικό Χρώμα	10,13
	6950L	Σπανιολέτα Ανοιγόμενων Οβάλ	33	126	65	330	50	Λευκό	8,02
	6950M	Σπανιολέτα Ανοιγόμενων Οβάλ	33	126	65	330	50	Μαύρο	8,02
	NEO 6980L	Σπανιολέτα Ανοιγόμενων Μοντέρνα	33.5	118	68	288	10	Λευκό	6,97
	NEO 6980M	Σπανιολέτα Ανοιγόμενων Μοντέρνα	33.5	118	68	288	10	Μαύρο	6,97
	6910	ΚΙΤ σπανιολέτας CAMERA EUROPEA	Kit CAMERA EUROPEA			70	50	Γκρι	2,43
	6920	ΚΙΤ σπανιολέτας EUROPA	Kit CAMERA EUROPEA			105	50	Γκρι	2,85
	NEO 6981Z	ΚΙΤ σπανιολέτας CAMERA EUROPEA	Kit CAMERA EUROPEA			55	100	Γκρι	2,22
	NEO 6970	ΚΙΤ για προβαλλόμενα παράθυρα	Kit για προβαλλόμενα παράθυρα			81	100	Ψευδάργυρος	2,27

# ΣΥΡΤΕΣ

Οι απλοί και οι μηχανικοί σύρτες μιας κίνησης είναι κατάλληλοι για δεξιά ή αριστερό παράθυρο. Διατίθενται με φωλιές πλαστικές ή μεταλλικές και ρυθμιζόμενα άκρα για **CAMERA**. Είναι εύκολοι στην τοποθέτηση, κατάλληλοι για όλα τα ανοιγόμενα προφίλ αλουμινίου και παρέχουν μέγιστη ασφάλεια για δίφυλλα ανοιγόμενα παράθυρα.

Οι απλοί σύρτες διαθέτουν πλαστικά μέρη από πολυαμίδιο ειδικής σύνθεσης, για μεγαλύτερη αντοχή. Οι μηχανικοί σύρτες διαθέτουν μεταλλικά άκρα κλειδώματος, με δυνατότητα ρύθμισης, κι έχουν ταυτόχρονο κλείδωμα πάνω - κάτω με μια κίνηση, καθώς και μεγάλη αντοχή.

NEO  
ΠΡΟΪΟΝ  
INOX



	ΚΩΔ	ΠΕΡΙΓΡΑΦΗ	ΒΑΡΟΣ	ΤΕΜ/ ΚΙΒ	ΦΙΝΙΡΙΣΜΑ	€ (2021)
ΣΥΡΤΕΣ	6590	Σύρτης ΑΠΛΟΣ, Πλαστικός με φωλιές, CAMERA	90	50	Ψευδάργυρος	2,53
	6591	Σύρτης ΑΠΛΟΣ, Πλαστικός με φωλιές, EUROPA	145	25	Ψευδάργυρος	4,43
	6592	Σύρτης ΑΠΛΟΣ, Μεταλλικός με φωλιές, Ρυθμιζ. άκρα, CAMERA (και για μηχ. ανάκλισης)	235	50	Ψευδάργυρος	6,44
	6595	Σύρτης ΜΙΑΣ ΚΙΝΗΣΗΣ, Μεταλλικός με φωλιές, Ρυθμιζ. άκρα, CAMERA (και για μηχ. ανάκλισης)	310	25	Ψευδάργυρος	8,13
	6596	Σύρτης ΜΙΑΣ ΚΙΝΗΣΗΣ, Μεταλλικός με φωλιές, Ρυθμιζ. άκρα, EUROPA (και για μηχ. ανάκλισης)	200	25	Ψευδάργυρος	8,97
	NEO 6598	Σύρτης ΜΙΑΣ ΚΙΝΗΣΗΣ δίφυλλου με λεβιέ, CAMERA (και για μηχ. ανάκλισης)	251	10	Inox & Ψευδάργυρος Νίκελ	9,50
	NEO 65830	Φωλιά σύρτη δίφυλλου και μηχανισμού ανάκλισης X-100	27	100	Ψευδάργυρος Νίκελ	0,72

# ΟΛΟΚΛΗΡΩΜΕΝΕΣ ΣΕΙΡΕΣ DOMUS

 <p><b>ΠΟΡΤΑ</b></p>	 <p><b>ΑΝΟΙΓΟΜΕΝΟ ΠΑΡΑΘΥΡΟ</b></p>	 <p><b>ΣΥΡΟΜΕΝΟ ΠΑΡΑΘΥΡΟ</b></p>
 <p>6110      6145</p>	 <p>65280      6900</p>	 <p>74151      7910</p>

Energy P.5851

ΜΟΝΑΔΙΚΗ ΟΜΟΙΟΜΟΡΦΙΑ ΠΟΥ ΔΕ ΒΡΙΣΚΕΙΣ ΠΟΥΘΕΝΑ ΑΛΛΟΥ



Κλασική λαβή



Ορθογώνια λαβή



Οβάλ λαβή



Μοντέρνα λαβή

Τα προϊόντα είναι διαθέσιμα από το Δίκτυο Συνεργατών Domus σε όλη την Ελλάδα

**DOMUS ΑΕΒΕ**  
ΚΛΕΙΔΑΡΙΕΣ - ΣΥΣΤΗΜΑΤΑ - ΜΗΧΑΝΙΣΜΟΙ  
ΓΙΑ ΠΟΡΤΕΣ & ΠΑΡΑΘΥΡΑ

ΘΗΒΩΝ 208, ΑΓ. ΙΩΑΝΝΗΣ ΡΕΝΤΗΣ 182 33  
τηλ.: 210 4936202 - 210 4912513 • fax.: 210 4917247  
e-mail.: domus@domus.gr www.domus.gr • www.facebook.com/Domus.gr



η λέξη κλειδί... για την ποιότητα της δουλειάς σας